

CODEJET

可变数据打印系统



CODEJET 可变数据打印系统是基于惠普TIJ2.5技术开发的升级换代产品，可灵活配置为1-24个喷头，最大打印宽度30cm，速度达到300m/m。可打印各种变化的图形、一维码、二维码、及大幅面的可变数据。可连接HP Smartcard 供墨系统。

设计特点

配合HP Smartcard 供墨系统可降低打印成本55%以上；

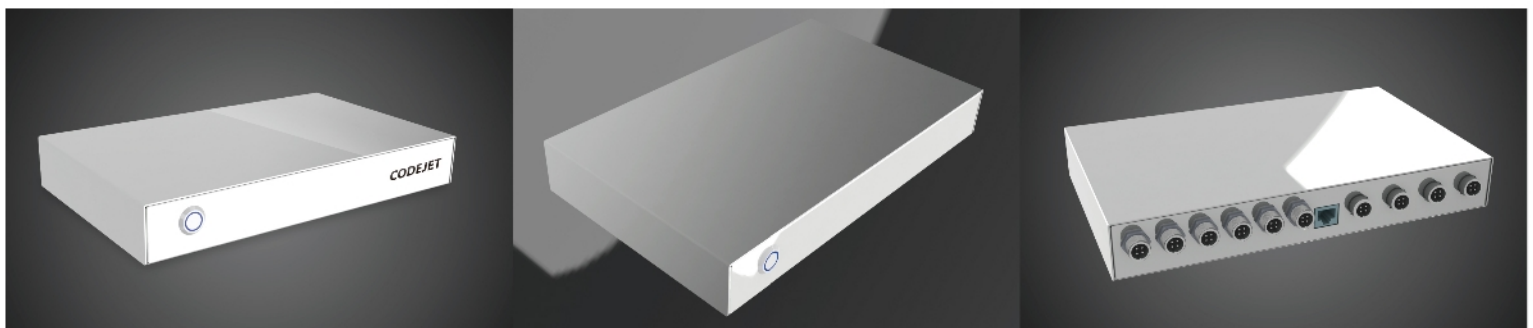
支持6台CODEJET级联打印；

专用打印插座防止脱落；

可连接报警灯,停线装置；

支持实时数据，数据库，模拟速度打印、模拟电眼打印，组合条码、实时数据。

产品细节



产品参数

打印系统

HP TIJ2.5

打印宽度

CODEJET-1 1*12.7mm(0.5in)

CODEJET-2 2*12.7mm(0.5in)

CODEJET-3 4*12.7mm(0.5in)

CODEJET-4 6*12.7mm(0.5in)

打印速度&分辨率

36 m/m@ 600×600DPI

72m/m@600×300DPI

150m/m@300×300DPI

300m/m@300×150DPI

条码类型

EAN13、EAN128、CODE39、CODE128、
PDF417、QR、DATAMATRIX

字体字号

TrueType

打印数据类型

文本、计数器、时间日期、条码、图片、数据库

数据接口

Ethernet/报警/同步器/电眼/级联

电源

110-240V VDC 50/60Hz

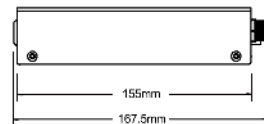
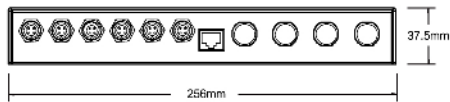
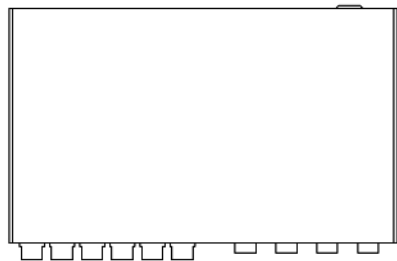
最大功率

120W

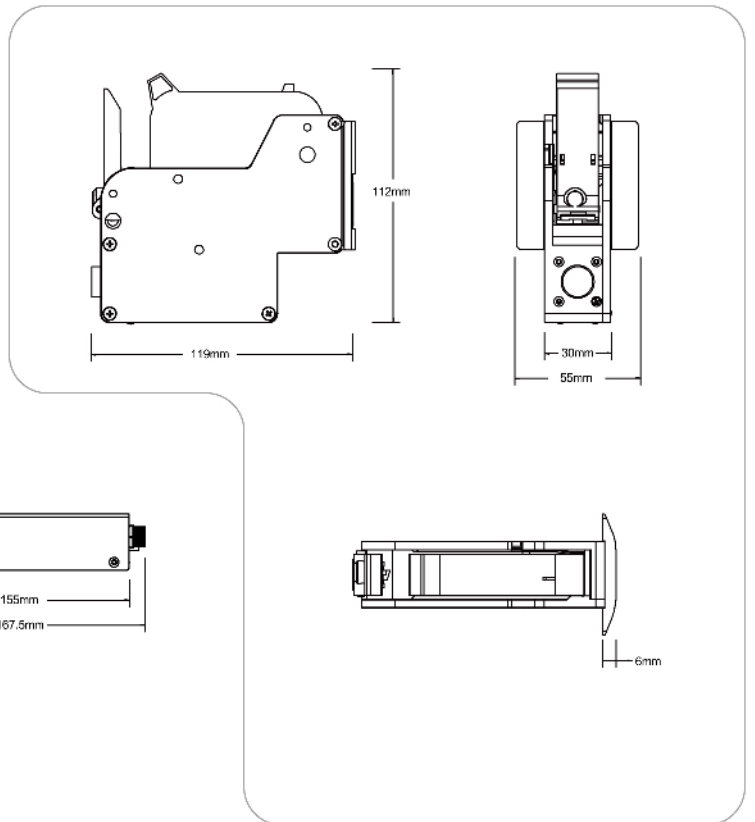
操作温度/湿度

温度 10℃~35℃、湿度 10%~80%

产品尺寸



喷头组合



021-51528388/99

WWW.LOOGAL.COM

上海路歌信息技术有限公司

地址：上海市闵行区都会路2338号财富天地企业园50幢

电话：(00)86-(0)21-51528377/88/89/99

传真：(00)86-(0)21-51528398 邮箱：info@loogal.com



LOOGAL®